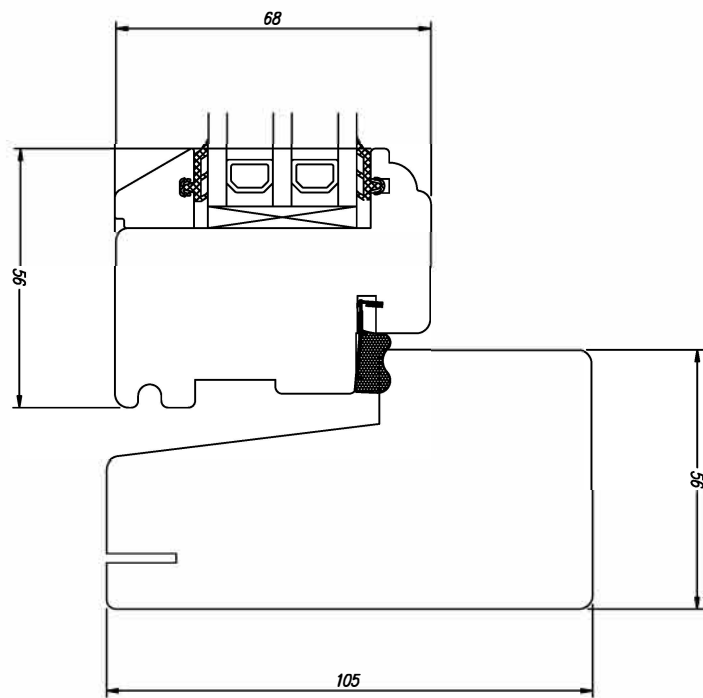
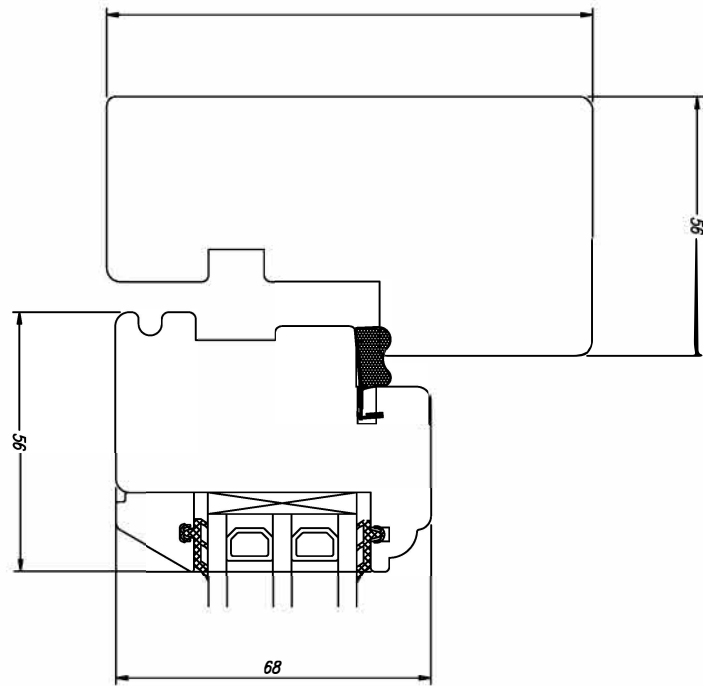
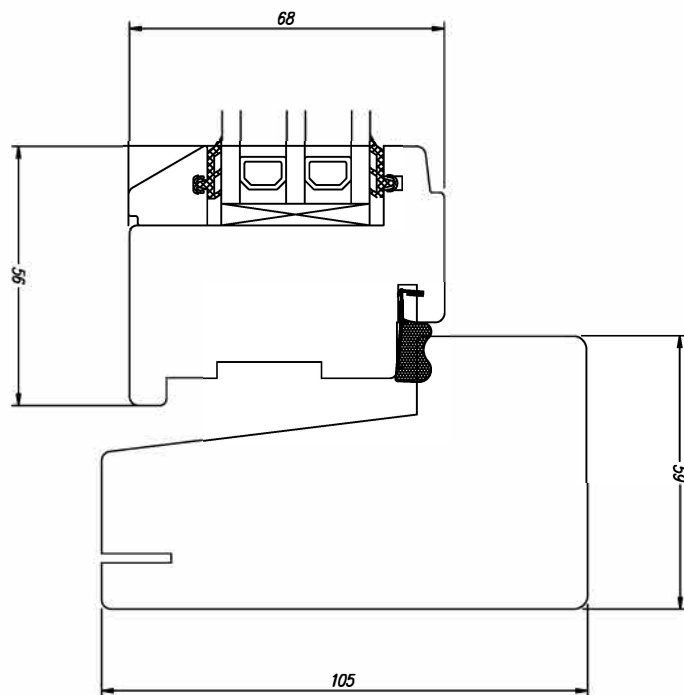
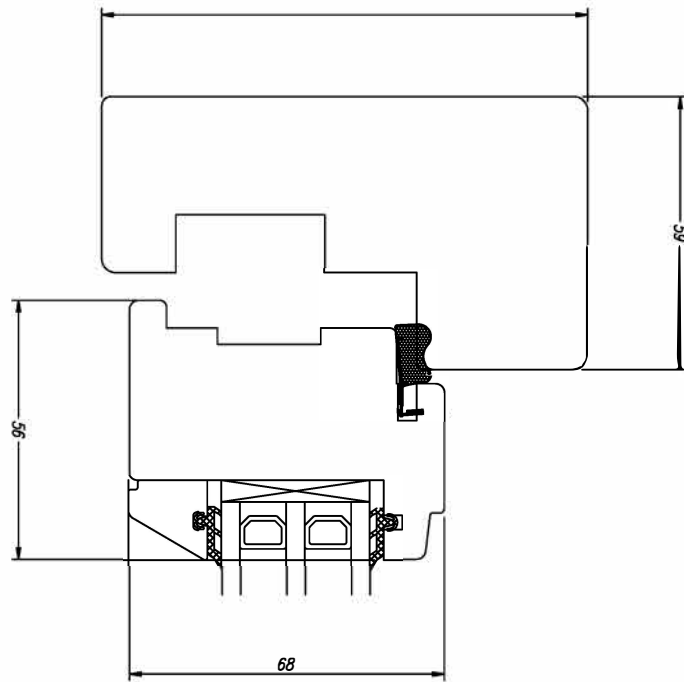


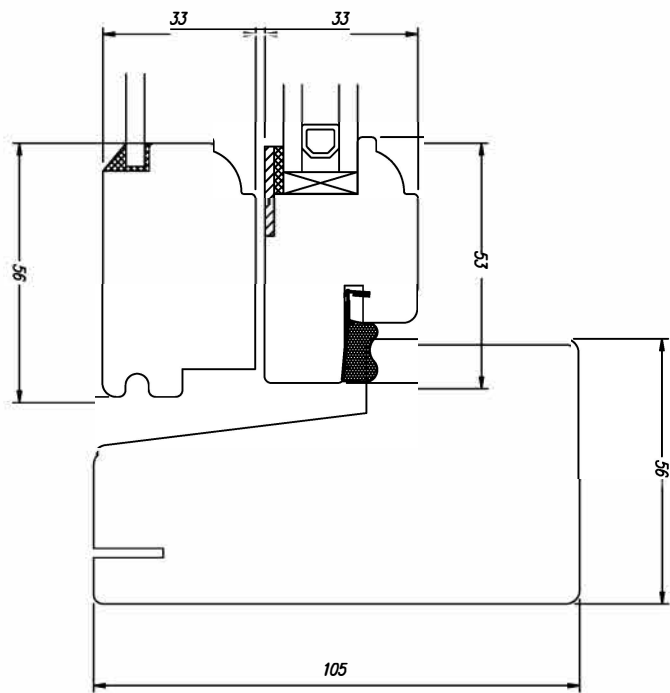
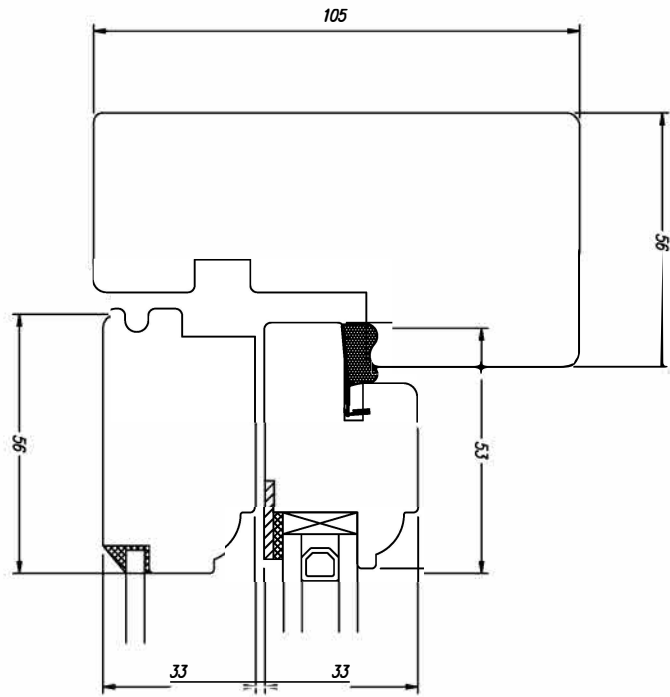
SIDOHÄNGDA FÖNSTER



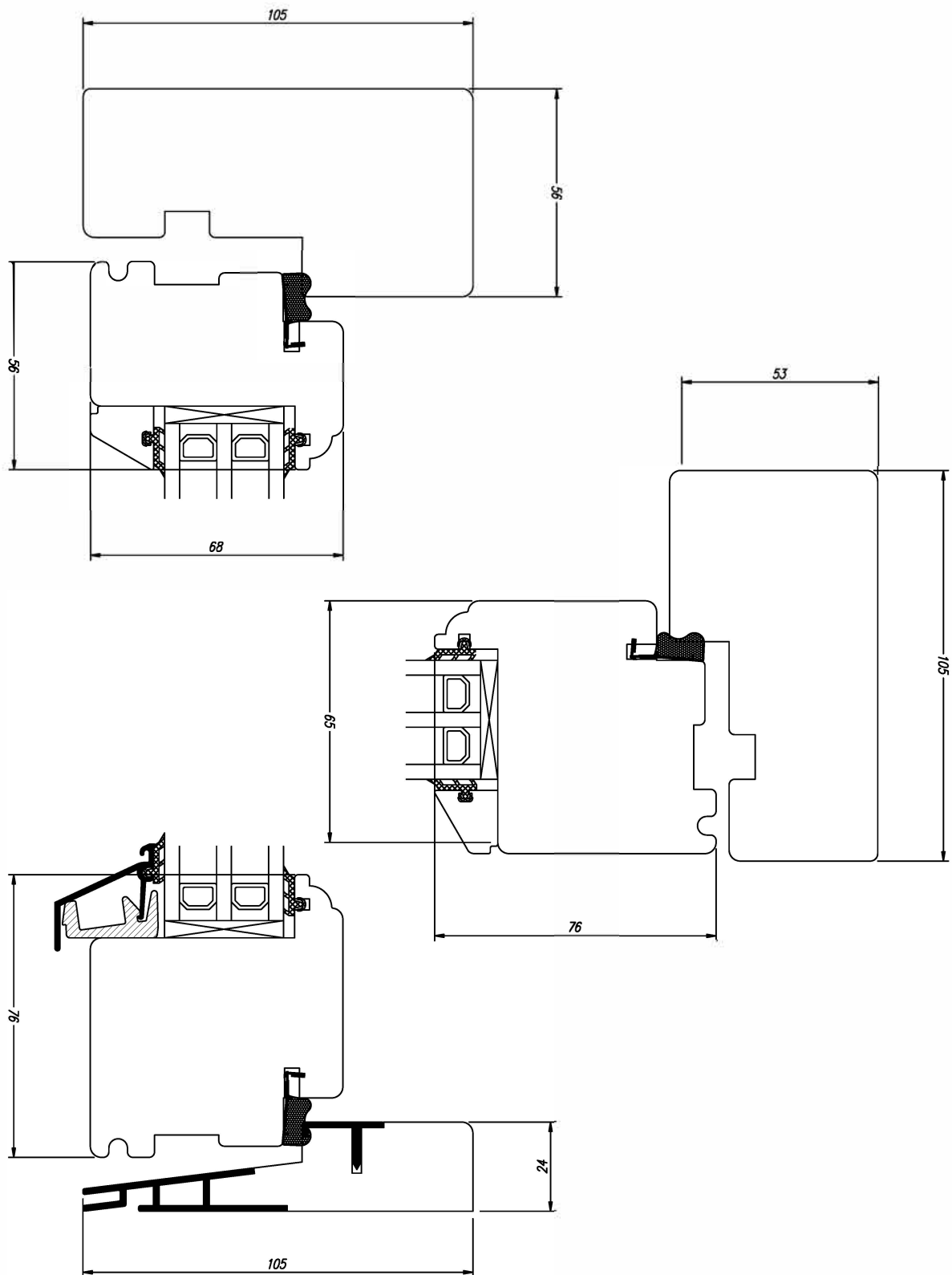
TOP SWING FÖNSTER



KULTUR FÖNSTER



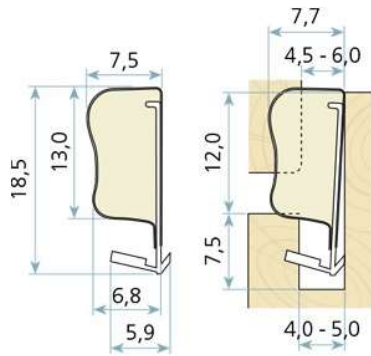
BALKONGDÖRRAR



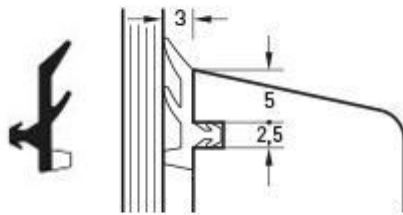
TÄTNINGSLISTER

Tätningstlist till fönsterkarm: QL 3053

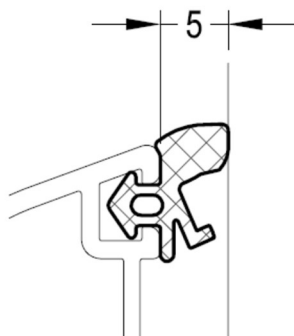
Tillgängliga färger: RAL 9003, RAL 8019, RAL 8003, RAL 9005 - anpassade till fönstrets färg



Tätningstlist till glaspaket: 4007-02 (RAL 7001)



Utvändig tätningstlist till aluminium bekläddning: AU 1005 (RAL 7040)



GLASPAKET

TYP AV GLASPAKET

- 2-glas profil
 - 4 / 16 / 4
 - 4 / 8 / 4
- 3-glas profil:
 - 4 / 12 / 4 / 12 / 4
 - 4 / 16 / 4 / 16 / 4
 - 4 / 18 / 4 / 20 / 4

Typ av glas:

- Transparent (Clear glass)
- Ornament



- Mjölkglas (Frosted)



Härdat glas (ESG) används till alla helglasade balkongdörrar (Full glass).

MÅTT BEGRÄNSNINGAR PÅ FÖNSTER

FAST FÖNSTER: [BREDD x HÖJD]

Minimal mått: 380 x 380mm

Maximal mått: 1980 x 2080mm

1-LUFT FÖNSTER - SIDOHÄNGT ELLER KULTUR FÖNSTER VERSION: [BREDD x HÖJD]

Minimal mått: 380 x 380mm

Maximal mått: 1080 x 1180mm

2-LUFT FÖNSTER - SIDOHÄNGT ELLER KULTUR FÖNSTER VERSION: [BREDD x HÖJD]

Minimal mått: 780 x 380mm

Maximal mått: 1580 x 1780mm

3-LUFT FÖNSTER - SIDOHÄNGT ELLER KULTUR FÖNSTER VERSION: [BREDD x HÖJD]

Minimal mått: 1380 x 380mm

Maximal mått: 1980 x 1780mm

TOPPHÄNGT FÖNSTER: [BREDD x HÖJD]

Minimal mått: 580 x 380mm

Maximal mått: 1280 x 680mm

TOP SWING OCH TOP SWING MED POST: [BREDD x HÖJD]

Minimal mått: 680 x 680mm

Maximal mått: 1580 x 1580mm

TOP SWING: [BREDD x HÖJD]

Minimal mått: 680 x 680mm

Maximal mått: 1580 x 1580mm

1-LUFT BALKONDÖRR:

[BREDD x HÖJD]

Minimal mått: 780 x 1880mm

Maximal mått: 980 x 2280mm

2-LUFT BALKONDÖRR:

[BREDD x HÖJD]

Minimal mått: 1180 x 1880mm

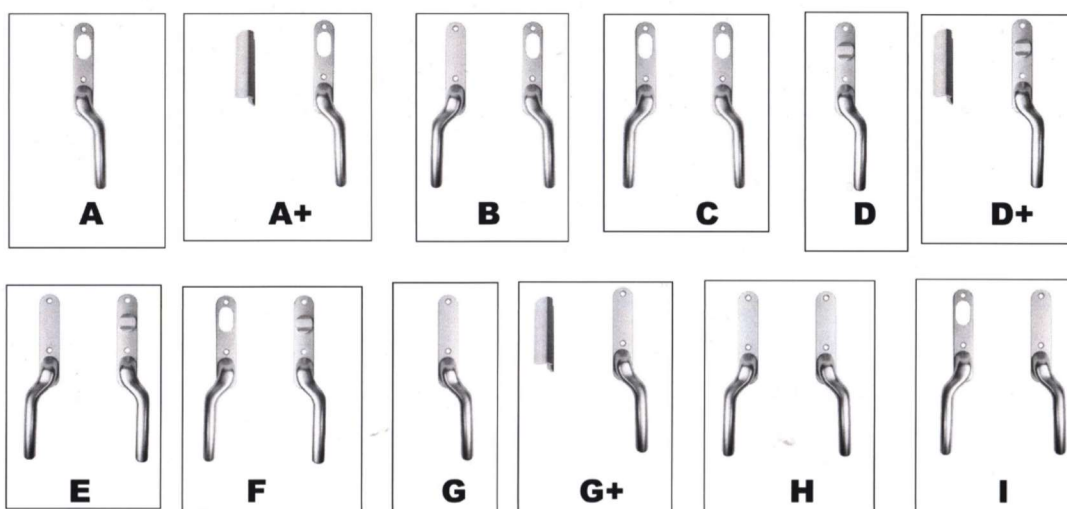
Maximal mått: 1780 x 2280mm

VENTILATION

Ventilation (trykvent) monteras i karmens övre del på kundens begäran.



LÅS TILL BALKONGDÖRR (locktypes)



Information angiven i denna broschyr gäller standardprodukter och lösningar som används av vårt företag. Alla eventuella modifikationer och ändringar är möjliga efter tidigare arrangemang.